

上海江晶翔电子有限公司



传感器原理		MH-C	MH-C2
电气参数			
测量角度范围	°	0 ... 360	-
独立线性度	% of meas. range	±0.3	-
最大磁滞	°	0.1	-
分辨率	bit	12	-
最大可重复性	°	0.1	-
快速模式采样率	kHz	(5)	-
慢速模式采样率	kHz	1.66	-
快速模式系统传播延迟	µs	(800)	-
慢速模式系统传播延迟	µs	4600	-
输出信号最大温度系数	ppm/°K	25	-
MTTFd / MTBF	年	240 / 240	-
供电电压	VDC	8 ... 35	-
不带负载电流损耗(typ.) 快速模式	mA	(19)	-
不带负载电流损耗(typ.) 慢速模式	mA	14	-
输出最小电阻负载	kOhm	10	-
输出最大电容负载	nF	1	-
脉宽调制频率	kHz	0.1 ... 1	-
电源极性反接保护		yes	-
电气连接(s =屏蔽线)		Cable 3pole, s	-
单根线缆横截面	mm ²	0.25 (AWG24)	-
冗余		yes	-
电气连接冗余(s =屏蔽线)		Cable 6pole, s	-
单根线缆横截面冗余	mm ²	0.25 (AWG24)	-

机械特性参数			
机械转角范围	°	360 (continuous)	-
防护等级		IP54 / IP67	-
在特定防护等级的最大起动转矩	Ncm	0.5 / 3	-
最大回转速度	rpm	6000	-
最小寿命动作	movements	360 Mio.	-
最大允许轴向轴负载	N	100	-
最大允许径向轴负载	N	50	-
工作和储存温度	°C	-40 ... +85	-
IEC 68-2-6振动 (Amax = 0.75mm, f = 5 ... 2000 Hz)	g	20	-
IEC 68-2-27冲击	g	50	-

符合标准			
EN 55022 class B, Emission radiated (30... 230 MHz)	dB(µV/m)	max. 30	-
EN 55022 class B, Emission radiated (230...1000MHz)	dB(µV/m)	max. 37	-
EN 61000-4-2, ESD (contact discharge / air discharge)	kV	±4 / ±8	-
EN 61000-4-3, Immission HF radiated (80... 1000 MHz)	V/m	30	-
EN 61000-4-4, Burst (on all lines)	kV	±1	-
EN 61000-4-5, Surge (lines to ground)	kV	±1	-
EN 61000-4-6, Immission HF conducted (0.15...80MHz)	Vemk	10	-
EN 61000-4-8, Immission magnetic field (50Hz)	A/m	30	-
IEC 60393-1 Insulation resistance (500VDC, 1bar, 2s)	GOhm	20	-
IEC 60393-1 Dielectric strength (VAC, 50Hz, 1min, 1bar)	kV	1	-

Vert-X 22 - 24V / PWM

应用
风向标
阀门控制器
F1赛车转向角传感器

产品特点简介
可靠设计, 不锈钢外壳完全密封
非接触式测量方法
很长的寿命
高精度测量
适合严苛环境应用
(湿度, 湿气, 灰尘, 振动等.)
已编程电气角度范围内全分辨率和精确

CONTELEC
A company of the Siedle-Group



Vert-X 22 - 24V / PWM
订购代码

输出特性
正向梯度CW标准1
正向梯度CCW可选2
冗余, 正向梯度CW可选3
冗余, 正向梯度CCW可选4
冗余, 交叉信号曲线可选5

输出信号
PWM标准4

电气连接
4标准圆形电缆3pole
6可选圆形电缆6pole
9可选特殊电缆

供电电压
24VDC标准1

电缆长度
02标准1.0m
06可选3.0m
10可选5.0m

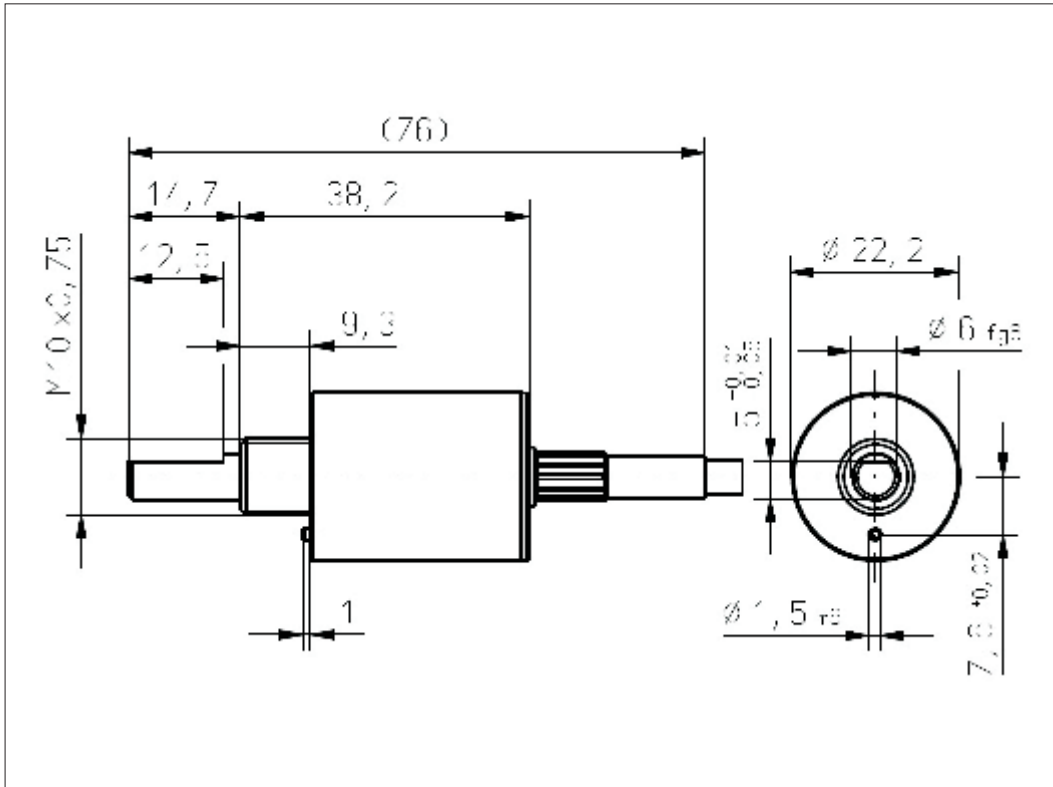
Vert-X **2 2 0 1** **7 3 6** **1 4 1** **4 0 2**

电气转角
36标准电气转角 360°
xx可选03 to 35; Declaration in 10° steps
99可选特殊电气转角

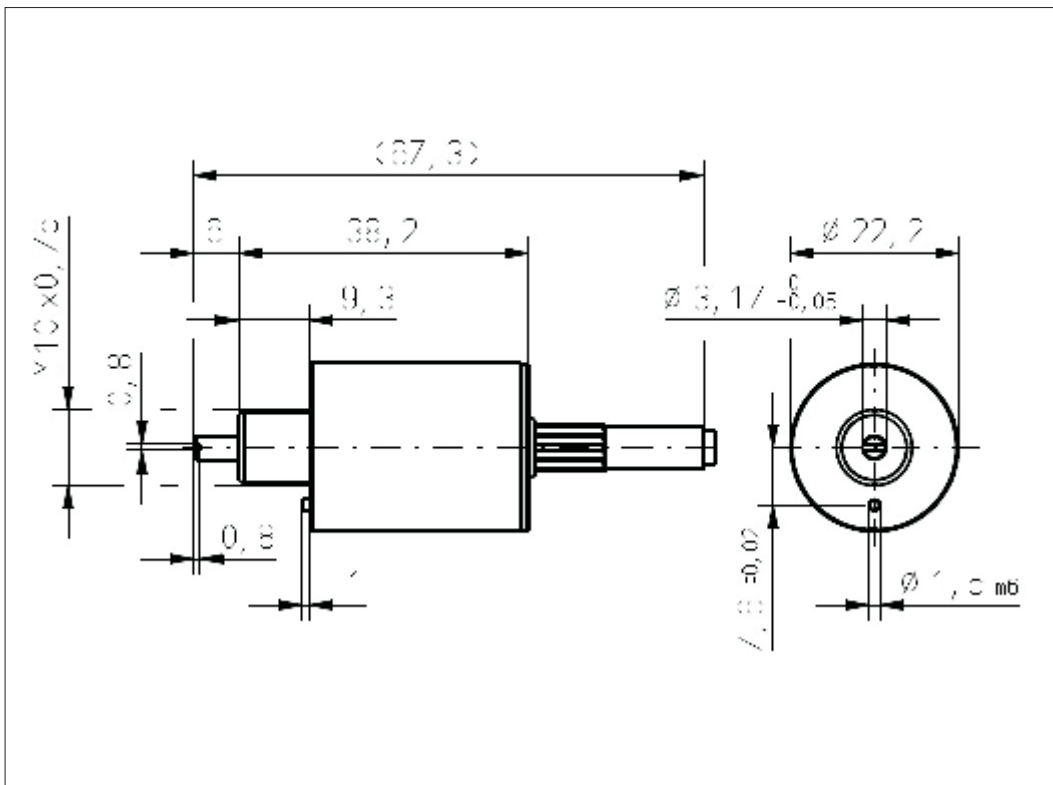
传感器原理
7MH-C

机械特性版本
2201标准螺纹安装 M10x0,75 ; 6 mm 轴 D-shape ; IP54
2202标准螺纹安装 M10x0,75 ; 3,175 mm 轴 带槽轴 ; IP54
2211标准伺服安装 size 9 ; 6 mm 轴 D-shape ; IP54
2212标准伺服安装 size 9 ; 3,175 mm 轴 带槽轴 ; IP54
2231标准螺纹安装 M10x0,75 ; 6 mm 轴 D-shape ; IP67
2232标准螺纹安装 M10x0,75 ; 3,175 mm 轴 带槽轴 ; IP67
2241标准伺服安装 size 9 ; 6 mm 轴 D-shape ; IP67
2242标准伺服安装 size 9 ; 3,175 mm 轴 带槽轴 ; IP67
2299可选特殊外壳 特殊轴

	MH-C	MH-C2
订制轴设计	X	-
订制外壳	X	-
订制线缆	X	-
快速模式采样率	X	-
开关功能 TTL (max. 2)	X	-
特殊特性曲线	-	-
特殊电气转角 范围 30° to 360° (咨询工厂)	X	-
电气转角可编程 (软件)	-	-
起始点和终点可设定 (额外线缆)	-	-
旋转方向CW/CCW 可设定 / 可编程 (额外线缆或软件)	-	-
索引点可设定 / 可编程 (额外线缆或软件)	-	-



Vert-X 2201 / Vert-X 2231
 配件 (incl.)
 1x 螺母 M10x0.75 / SW13
 1x 齿形锁紧垫圈

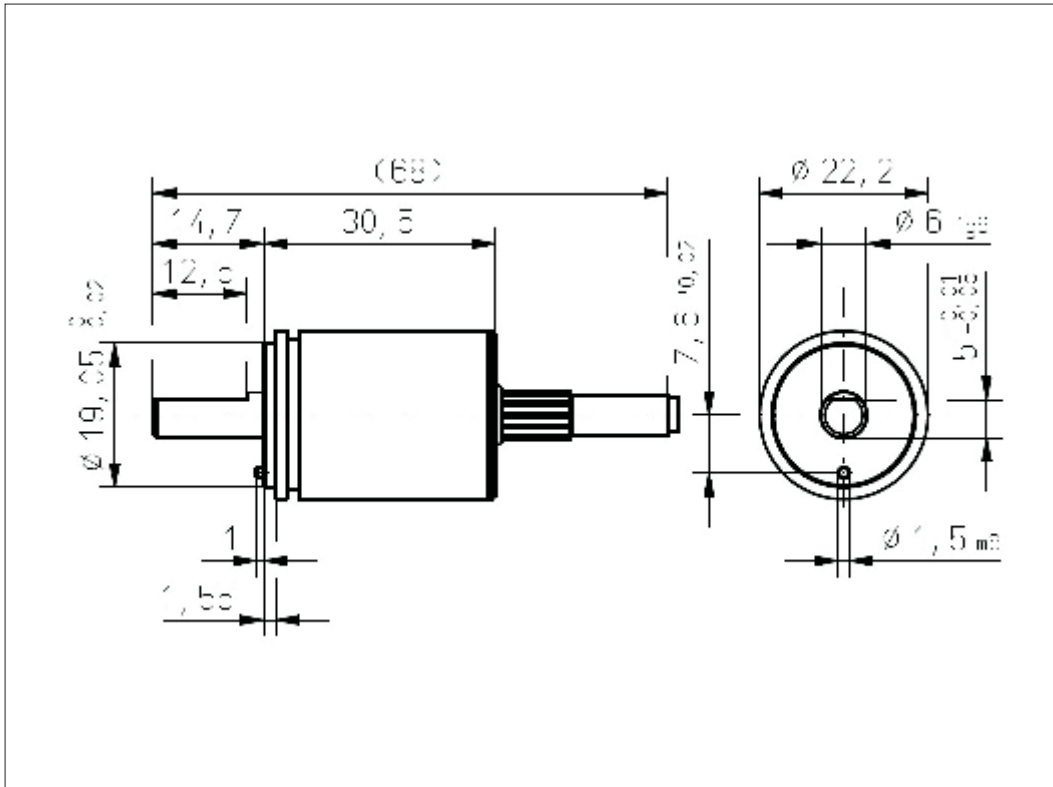


Vert-X 2202 / Vert-X 2232
 配件 (incl.)
 1x 螺母 M10x0.75 / SW13
 1x 齿形锁紧垫圈



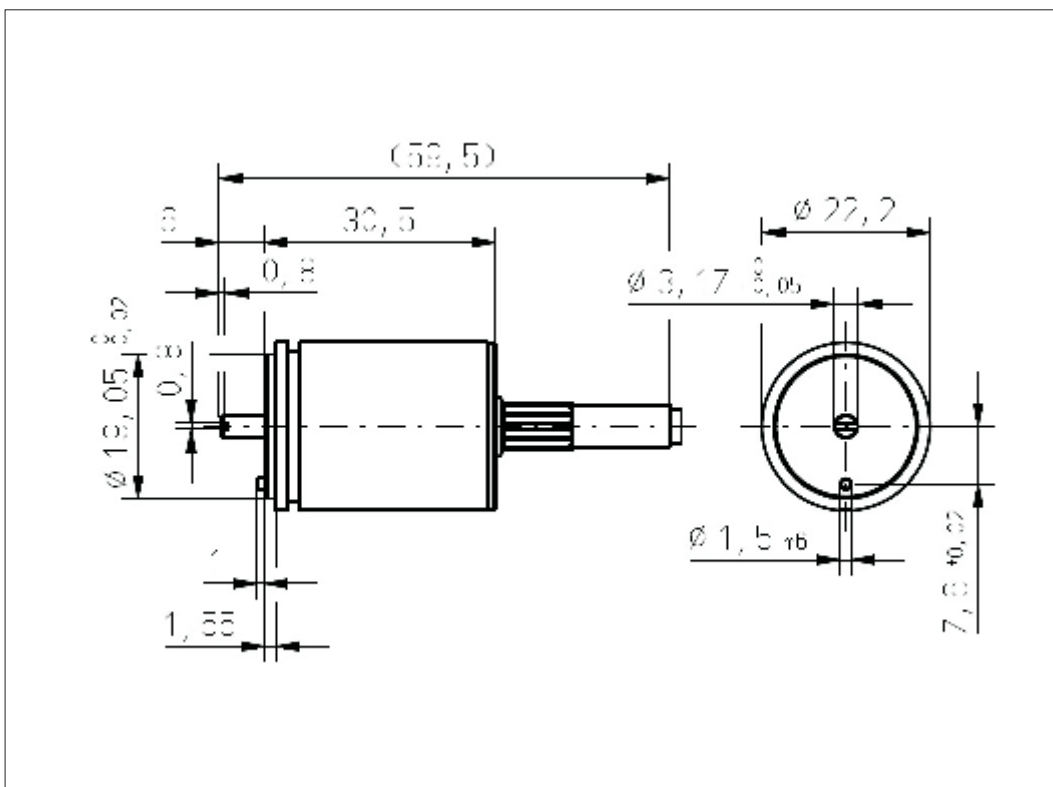
Vert-X 2211 / Vert-X 2241

- 配件 (incl.)
 1x 固定夹子
 2x 带槽汽缸盖 螺丝M3x8



Vert-X 2212 / Vert-X 2242

- 配件 (incl.)
 1x 固定夹子
 2x 带槽汽缸盖 螺丝M3x8





Vert-X 2211 / Vert-X 2212
Vert-X 2241 / Vert-X 2242

配件
固定夹子

